

Használati útmutató

Porszívó kárpittisztító funkcióval PWS 20 A1

A termék használata előtt kérem alaposan olvassa át a használati útmutatót! A terméket csak a leírásnak megfelelően és a megadott használati célokra használja! A nem rendeltetés szerű használatból eredő károkért felelőséget nem vállalunk. Amennyiben a terméket átadja másnak az útmutatót mindenképp mellékelje.

Rendeltetés szerű használata:

A készülék szőnyegek tisztítására készült. Használható nedves és száraz porszívóként is lakossági felhasználásra pl.: otthon, hobbiszobába, autóba vagy garázsba. Ez a berendezés nem alkalmas kereskedelmi használatra. Kereskedelmi felhasználás esetén a garancia érvényét veszti. Gyúlékony, egészségkárosító, vagy robbanásveszélyes anyagokat porszívózni tilos. A gyártó nem vállal felelőséget olyan használatból eredő sérülésekre, amelyek nem felelnek meg az utasításoknak. Személyes használatra készült! Ipari felhasználásra nem alkalmas.

Kicsomagolás:

A termék kicsomagolásánál ellenőrizze az alkatrészek állapotát. Távolítson el minden csomagoló anyagot és védőfóliát. A csomagoló anyagokat gyermekektől tartsa távol, a fulladás elkerülése érdekében. Ne hagyja gyermekeit felügyelet nélkül a termék kicsomagolása közben! Ellenőrizze a termék alkatrészeit. Vegye szemügyre a termék állapotát! Használat előtt ismerkedjen meg a termék tartozékaival, működési elvével!

A készüléket a motorral együtt szállítjuk fejre szerelve (4). A motor eltávolításához nyissa ki a tömítőkapcsokat (6).

Alkatrészek ismertetése: A ábra:

4 Motorfej

7 Konténer

8 4 görgő tartozéktartókkal

11 Habszűrő

12 Papír szűrőzsák

14 Szívócső (2 rész)

16 Szívótömlő

20 Padlófúvóka

21 Részfúvóka

22 Kárpitos fúvóka

23 Alátétfúvóka a kárpit tisztításához

24 Alátét fúvóka tartozékkal

kemény felületekhez

25 Phillips csavar

Ház

1 hordozó fogantyú (nem látható)

2 Be/Ki kapcsoló

3 Szivattyú kapcsoló

4 Motorfej szűrőkosárral

(4a)

5 Vízcsonna cs

7 Konténer

8 4 görgő tartozéktartókkal

(8a)

9 Hálózati csatlakozókábel

10 Szívócsatlakozó

Szűrők

11 Habszűrő nedves szíváshoz

12 Papír szűrőzsák a porszívózáshoz

durva szennyeződés

kiegészítők

13 Vízcsonna a szívócsőnél

13a Kiadás

14 Szívócső

15 Fogantyú levegőszabályzóval

16 Szívótömlő

17 Vízcsonna a szívótömlőnél

18 Bevágás

19 Vízartály

19a Vízartály fedele

Fúvókák

20 Padlófúvóka

21 Részfúvóka

22 Kárpitos fúvóka

23 Alátétfűvóka a kárpit tisztításához

24 Alátét fűvóka tartozékkal

kemény felületekhez

B ábra:

25 Phillips csavar

A működés leírása

A szőnyegtisztító stabil, rozsdamentes acél tartállyal van felszerelve. A görgők jól biztosítják a készülék manőverezhetőségét. A szívó áramlást automatán lekapcsolja nedves porszívózás közben, ha a hulladéktartály megtelt.

Általános figyelmeztetések:

Jelen utasításban leírtak figyelmen kívül hagyásából eredő károkért felelőséget nem vállalunk! A jóállás érvényét veszti! A szakszerűtlen használatból eredő károkért felelőséget nem vállalunk! Gyermekek elől elzárva tartandó! Gyermekek és fogyatékkal élő személyek nem használhatják a terméket! 8 évesnél idősebb gyermekek és csökkent fizikai, érzékszervi, vagy szellemi képességgel rendelkező személyek csak felnőtt felügyelete mellett használhatják! Mindig kapcsolja ki a készüléket, ha nem használja, amikor szállítja vagy felügyelet nélkül hagyja! Csak eredeti pótalkatrészeket és tartozékokat használjon. A külső gyártású alkatrészek használata a garanciális igény azonnali elvesztésével jár. Csak szakemberrel javíttassa! Tartsa be a készülék tisztítási és karbantartási utasításait. Tárolja a készüléket száraz helyen, gyermekektől, háziállatoktól elkülönítve!

Ne porszívózzunk fel forró, izzó, gyúlékony vagy robbanásveszélyes anyagokat, vagy olyanokat, amelyek veszélyeztetik az egészséget. Ide tartozik a forró hamu, benzin, oldószerek, savak ill. maró oldatok. Személyi sérülés előfordulhat.

Soha ne tartsa működés közben az arcához közel, ill a fej magasságában a szívókákat!

Elektromos biztonság:

Az áramütés veszélye minden elektromos gépnél fennáll! Soha ne merítse a terméket vízbe, vagy más folyadékba! Soha ne tartsa a terméket folyó víz alatt! Ne tegye ki a készüléket esőre! A termék szerelését, javítását csak hozzáértő szakember végezheti! Soha ne használjon sérült terméket! Amennyiben sérülést tapasztal, vagy a termék nem működik megfelelően azonnal áramtalanítsa! Ne használja! Mielőtt csatlakoztatja a készüléket ellenőrizze a termék adattábláján feltüntetett elektronikai adatokat. A nem megfelelő áram hálózat használata súlyos károkhoz vezethet, melyre a gyártó felelőséget nem vállal. Nem megfelelő használat! A tápkábelt mindig védje a sérülésektől! Használat előtt mindig ellenőrizze állapotát! Forró felületektől, nyílt lángtól tartsa távol! A terméket mindig le kell választani az elektromos hálózatról, ha már nem használja!

Győződjön meg arról, hogy a gép és a szűrők megfelelően vannak összeszerelve és megfelelő helyzetben vannak.

- Ne használja szűrő nélkül. Ez károsíthatja a gépet!

Szerelés: B ábra

Húzza ki a hálózati csatlakozót!

VIGYÁZZON! Áramütés veszélye fennálhat!

1. Rögzítse a kerekeket (8) a tartó tartozékokkal (8a) a tartály alsó oldalára. (7).
2. Rögzítse a görgőket (8) a Phillips csavarok segítségével (25).
3. Helyezze rá a motorházat (4) a tartályra (7) és zárja le a csatokkal (6).

A motorfej (4) csak egy pozícióban felhelyezhető a tartályon (7).

A légáramlás szabályozónak (3) és a készülék aljzatán (11) a szívócső felett kell csatlakoznia (10). A vízcsatorna csatlakozójának (5) a szívás felett kell

4. A tartozékok beszerelése:

- Tolja be a vákuumtömlőt (16) a szívócsatlakozót (10), amíg nem kattant a helyére.

Az eltávolításhoz nyomja meg a reteszt (18) és húzza meg a vákuumtömlőt (16).

- Csatlakoztassa a vízvezeték a szívótömlőnél (17) a vízcsatorna csatlakozójához (5).

- Nyomja be a víztartályt (19).

- Szerelje össze a szívócsöveket (14).

A szívócsövek szétszereléséhez nyomja meg a kioldó gombot (13a) a vízcsatornán és húzza szét a szívócsöveket.

- Szerelje be a kívánt fűvókát (20-24).

Soha ne porszívózz szűrő nélkül!

A porszívó bekapcsolása (Állandó működés):

Állítsa a be/ki kapcsolót (2) az „I” állásba.

A porszívó kikapcsolása:

Állítsa a be/ki kapcsolót (2) „0” állásba.

Mosó funkció

A mosó funkció bekapcsolása

1. Kapcsolja be a készüléket (Be/Ki kapcsoló).
2. Állítsa a szivattyú kapcsolóját (3) helyzetbe

A mosó funkció kikapcsolása

3. Állítsa a szivattyú kapcsolóját (3) állásba „0”.
4. Kapcsolja ki a készüléket (lásd: Kapcsolás be ki).

Amennyiben szünetet szeretne tartani a szívócsövet bedughatja a görgőkön lévő tartozéktartókba (8a). /C. Ábra/

Száraz tisztítás papír porszívó zsákkal:

D. ábra.

A szűrő eltömődésének elkerülése érdekében javasoljuk a papír szűrőzsák további használatát!

1. Hajtsa be a papírszűrő oldalsó füleit (12) lefelé a perforációra.
2. Hajtsa ki teljesen a papírszűrőzsákot (12), és fordítsa fel a belsőre a szívócsatlakozó szívócsatlakozására(10).

A szűrőzsák nyílásán lévő tömítőgyűrűnek teljesen be kell zárnia a kart a szívófűvőkán.

Finom por felszívása:

Bizonyos barkács munkák által okozott porok felszívása (pl. Csiszolás, festékek és lakkok, falak fúrása, keményfa csiszolása vagy fúrása) veszélyt jelenthet a veszélyes por miatt.

Ilyen esetben javasoljuk a gyapjú porszívó zsákot a papírzsák helyett.

Nedves szívás:

Nedves szíváshoz mindig rögzítse a víztartályt (19).

1. Nedves szíváshoz helyezze be a habszűrőt(11) a szűrőkosárra (4a). A habszűrő (11) elszakadásának elkerülése érdekében,

- Csak száraz szűrőket helyezzen be;
- Behelyezés előtt csavarja meg a szélén enyhén a szűrőt, majd tekerje meg visszafelé.

2. Felszívás (leeresztés): Helyezze a szívótömlőt (16) a fogantyúrésznél (15). bele a víztartályba és szívja fel a vizet.

3. Azonnal ürítse ki a szennyeződéstartályt porszívózás után, mivel nem tervezték folyadékok tárolására!

Soha ne nyúljon a vízbe, mert fenáll az áram ütés veszélye! Mielőtt üríti áramtalanítsa a készüléket!

Amikor a tartály (7) megtelt, a szívónyílást elzárja egy úszó tömítés, majd a szívás megszakad.

Kapcsolja ki a készüléket, áramtalanítsa majd távolítsa el a víztartályt (19). Ürítse ki! Utána megfelelően szerelje vissza a készüléket.

Ártalmatlanítás/Környezetvédelem:

Legyen környezetbarát! A terméket és a csomagolást egy újrahasznosító központba juttassa vissza élettartama végén!

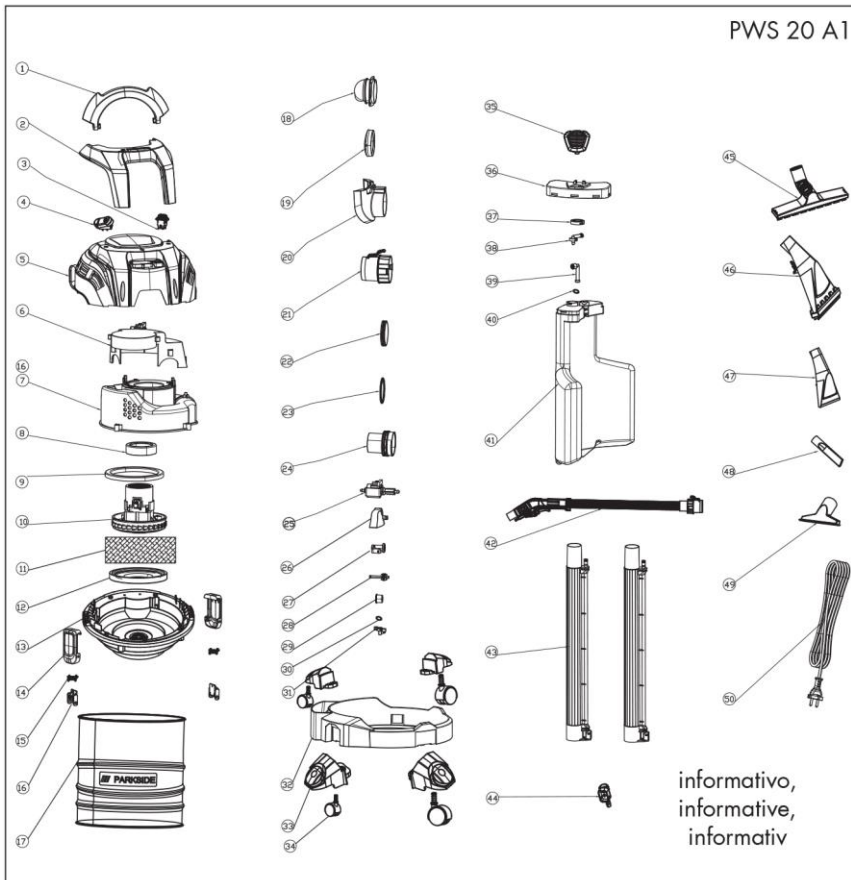
A gépeket nem szabad megsemmisíteni, együtt kidobni háztartási hulladékkal.

A hulladék műanyag és fém alkatrészek szétválaszthatók, pontosan osztályozhatók és továbbadhatók újrahasznosításra!

probléma és megoldások

probléma	oka	megoldása
az eszköz nem indul el	nincs hálózati feszültség	Ellenőrizze a hálózati aljzatot, a tápellátást, a csatlakozókat, a hálózati kábelt. Szerelés esetén hívjon szakembert!
	a bekapcsoló gomb hibás	Kizárólag szervizes szakember által javítható hiba! Keresse fel a szervizet!
	kopott a szénkefe hibás a motor	
Gyenge szívóerő, vagy a szívóerő teljes hiánya	cső, vagy tömlő eltömődése	ellenőrizze és távolítsa el a dugulást
	nyitva maradt a levegő szabályozó a fogantyún	zárja be a levegő szivattyút
	a tartály nyitva van	zárja be a tartályt
	a tartály tele van	ürítse ki a tartályt
	a szűrő tele van, vagy eltömődött	ürítse ki, vagy tisztítsa meg a filtert
	a lebegő úszó a szűrő kosarába szorult	vegye ki az úszót a kosárból és igazítsa meg
	a lebegő úszó hibásan működik	vigye szervízbe!
kosz vagy por távozik a készülékből	tele a szűrő, vagy rosszul van behelyezve	cserélje ki, vagy igazítsa meg a szűrőt.

Plano de explosión • Vista en corte
Vista esplosa • Exploded Drawing
Explosionszeichnung



20200526_rev02_mt





/// PARKSIDE